

NOME TÉCNICO: COMPONENTES DE PRÓTESE DENTÁRIA

NOME COMERCIAL: ANÁLOGO

MODELO COMERCIAL:

Análogo do Implante HEX (todos os modelos)

Análogo do Implante CMI (todos os modelos)

Análogo do Implante TRI (todos os modelos)

Análogo do Implante HIT (todos os modelos)

Análogo Intermediário MPC

Análogo Intermediário PC

DESCRIÇÃO DO PRODUTO:

O **Análogo DÉRIG** é um produto com corpo cilíndrico, fresados externo para possibilitar travamento no gesso ao ser envasado, internamente possui uma rosca para fixação da prótese, e uma plataforma conectiva igual ao do implante ou do intermediário que foi instalado no paciente.

É fabricado em aço inox cirúrgico seguindo as normas ABNT NBR ISO 7153-1 (versão corrigida 2 11/02/2010) e ABNT NBR ISO 13911:2010 para fabricação de produtos médicos metálicos.

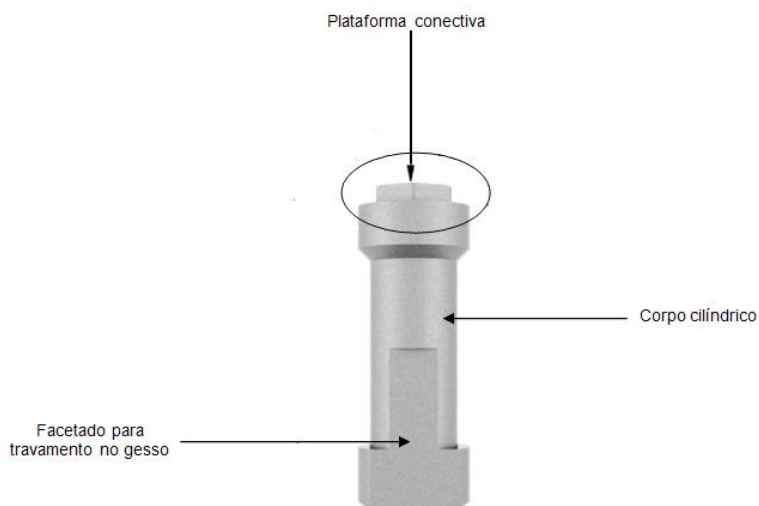
INDICAÇÃO DE USO

Os Análogos são indicados para simular a instalação do implante ou componente intermediário através de modelo de gesso para modelagem da prótese. São utilizados para simulação de próteses unitárias ou múltiplas

Indicação de uso específica a cada modelo.

Todos Análogos desta família de produtos, são utilizados para transferir o posicionamento feito na transferência dos implantes ou dos intermediários, para um

modelo de gesso no laboratório de prótese para simular e auxiliar na confecção da prótese.



Os **Análogos** DÉRIG são de USO ÚNICO, sendo PROIBIDO REPROCESSAR. São fornecidos NÃO ESTÉREIS.

ANÁLOGO DO IMPLANTE HEX

- **Análogo do Implante HEX NP**
- **Análogo do Implante HEX RP-UP**
- **Análogo do Implante HEX WP**

Modelo	Rosca "A" (mm)	Hex "B" (mm)	Ø"C" (mm)
NP	M1,6	2,4	3,5
RP-UP	M2,0	2,7	4,1
WP	M2,5	3,4	5,1

ANÁLOGO DO IMPLANTE CMI

- Análogo do Implante CMI NP
- Análogo do Implante CMI RP-UP

Modelo	Rosca "A" (mm)	Ø "B" (mm)
NP	M1,6	3,5
RP-UP	M1,8	4,3

ANÁLOGO DO IMPLANTE TRI

- Análogo do Implante TRI NP
- Análogo do Implante TRI RP-UP
- Análogo do Implante TRI WP

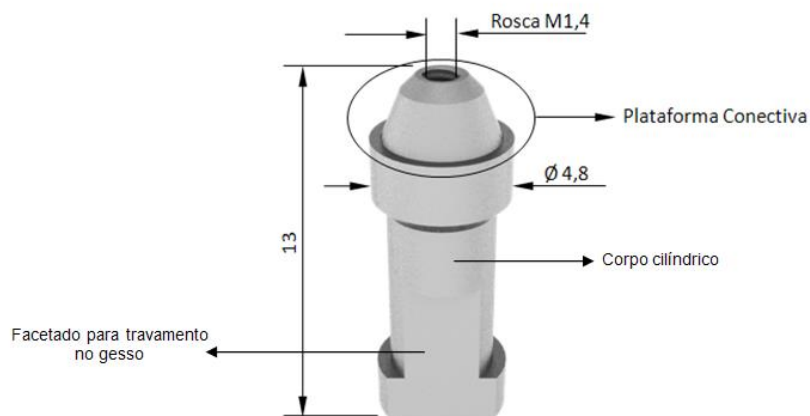
Modelo	Rosca "A" (mm)	Ø "B" (mm)
NP	M1,8	3,5
RP-UP	M2,0	4,3
WP	M2,0	5,0

ANÁLOGO DO IMPLANTE HIT

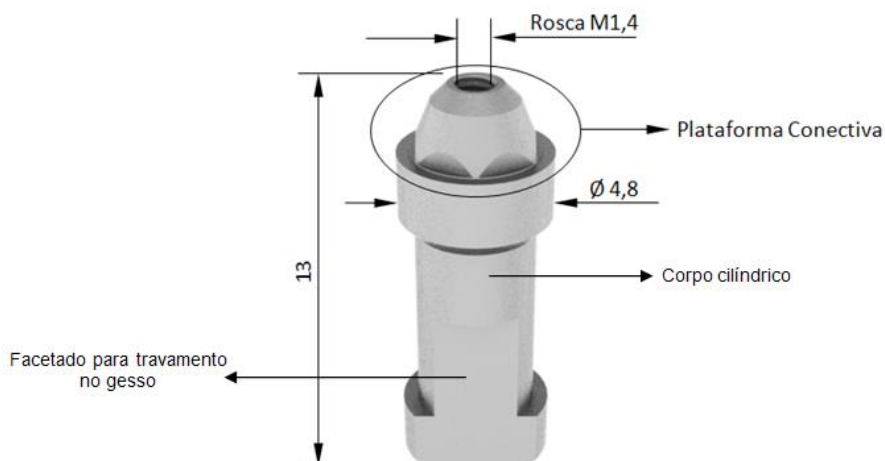
- Análogo do Implante HIT NP
- Análogo do Implante HIT RP
- Análogo do Implante HIT WP

Modelo	Rosca "A" (mm)	Ø "B" (mm)
NP	M1,6	3,5
RP	M1,6	4,3
WP	M1,6	5,0

ANÁLOGO INTERMEDIÁRIO MPC



ANÁLOGO INTERMEDIÁRIO PC



COMPOSIÇÃO DOS PRODUTOS:

Todos os Análogos são fabricados em aço Inoxidável seguindo as normas: ABNT NBR ISO 7153-1 (versão corrigida 2 - 11/02/2010) e ABNT NBR ISO 13911: 2010.

PRECAUÇÕES E ADVERTÊNCIAS:

Os Análogos devem ser utilizados em laboratório de prótese, utilizando as ferramentas e equipamentos adequados.

Os Análogos devem ser manuseados por técnicos de próteses devidamente habilitados e treinados para execução de prótese dentaria sobre implantes.

O profissional deve verificar as informações contidas na embalagem do produto, atentando-se ao prazo de validade e à identificação do produto.

Deve-se observar o torque máximo de utilização em todos os modelos, que não deve ultrapassar 15 Ncm.

CONTRA-INDICAÇÕES:

Não há.

ARMAZENAMENTO, TRANSPORTE, PRESERVAÇÃO E MANIPULAÇÃO:

Os Análogos DÉRIG devem ser armazenados e/ou transportados em sua embalagem original e mantidos em local seco e em temperatura 25°C. Aconselha-se que os produtos sejam organizados de forma que as informações contidas na embalagem fiquem visíveis. Os Análogos DÉRIG são identificados conforme as normas vigentes.

DESCARTE:

Caso ocorra a necessidade de descarte do produto o profissional deverá seguir a RDC/Anvisa nº 306, de 07/12/2004, ou a que vier substituí-la.

VALIDADE E LOTE:

Data de fabricação, validade e lote, vide embalagem.

CONTEÚDO:

Todos Análogos são fornecidos com o mesmo padrão de embalagem, alterando-se apenas a descrição da rotulagem. Os Análogos são fornecidos em embalagem tipo *Blister*.

INSTRUÇÃO DE MANUSEIO:

Verifique se a plataforma corresponde com o seu plano protético. Abra a embalagem. Confeccione a prótese de acordo com o plano protético sobre o Análogo DÉRIG, utilizando as ferramentas adequadas e aplicando o torque indicado.

EFEITOS ADVERSOS:

Não há.

ATENÇÃO

Produto de uso odontológico, para ser utilizado por profissionais licenciados para aplicação da técnica. Fornecido NÃO ESTÉRIL. FABRICANTE RECOMENDA USO ÚNICO. PROIBIDO REPROCESSAR.

Fabricante: Dérig Ind. e Com. de Materiais Médico-Odontológicos Ltda.

Rua Lapa, 479 - CEP: 06419-020

Barueri - São Paulo - Brasil






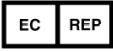






Telefone/Fax: 55 (11) 4168-1991

www.derig.com.br - derig@derig.com.br

Responsável Técnico: Edson Aparecido Meronho – CREA-SP nº 5063423447

Não é Produto Médico.

SIMBOLOGIA

					
Ler instrução de uso	Não reutilizar	Não estéril	Nº do lote	Código de referência	Representante Europeu
					
Fabricante	Data de fabricação	Validade	Manter ao abrigo do Sol	Não molhar	Não utilizar se a embalagem estiver violada

Esta instrução de uso foi redigida originalmente no idioma português.